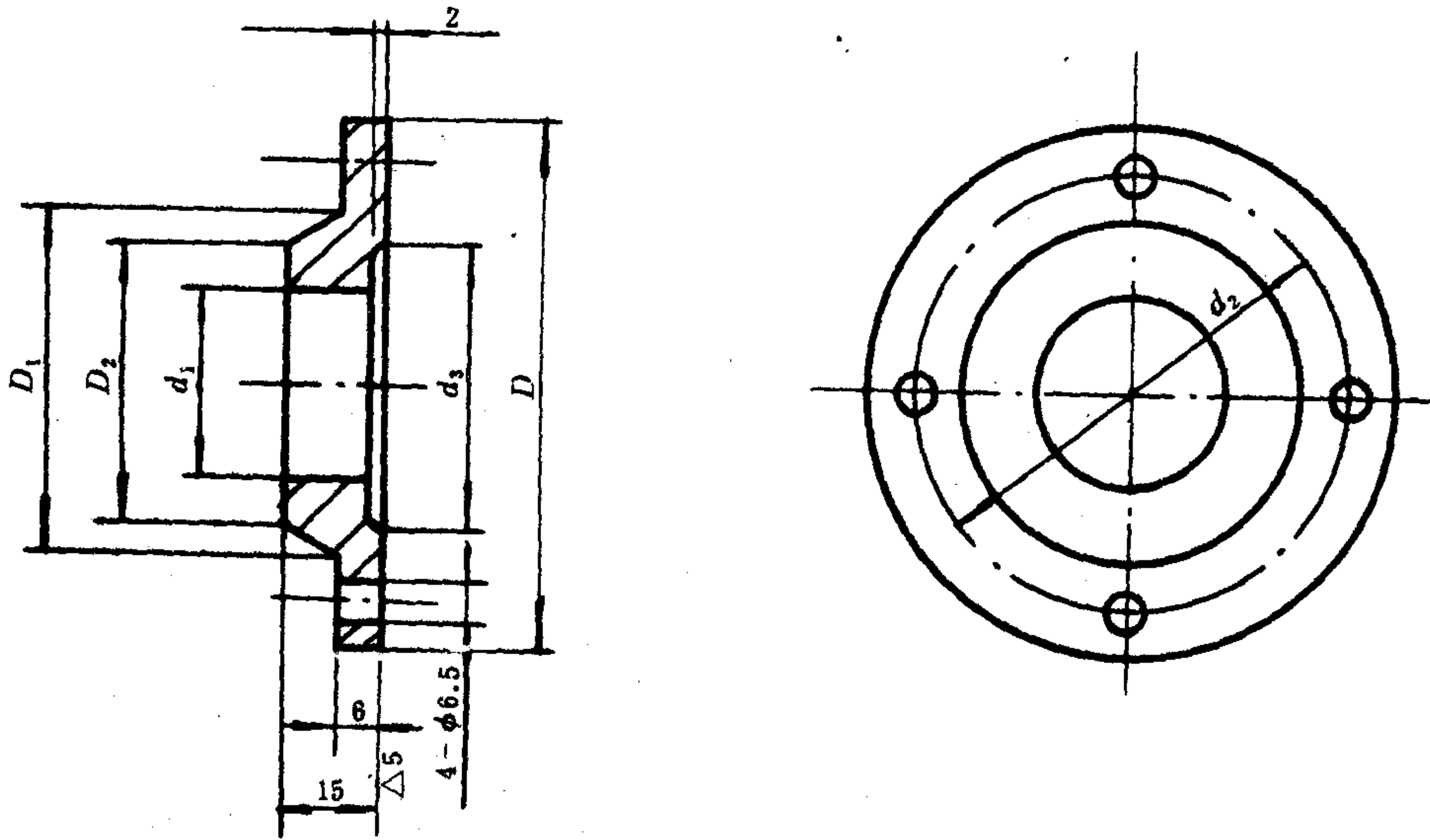


冷冲模托料滚道装置

TB 1549.19-84

压 盖

其余▽4



标记示例:

$D = 80\text{mm}$ 的压盖:

压盖 80 TB 1549.19-84

序号	D	D_1	D_2	d_1	d_2	d_3	重 量
	mm						kg
1	70	42	32	20	59	38	0.20
2	80	50	36	25	66	42	0.26
3	90	62	50	30	76	52	0.35

材料: A3 GB 700-79。